

SPE-850

ESPECIFICAÇÕES DA CAIXA

04 Pontos p/
equipamentos

60 X 115 X 199 mm

DIMENSÕES

Plástico de Engenharia

MATERIAL

Branco | Cinza | Preto

CORES

APLICAÇÃO

MOBILIÁRIO

MÓDULOS *

Plástico de Engenharia

MAT.

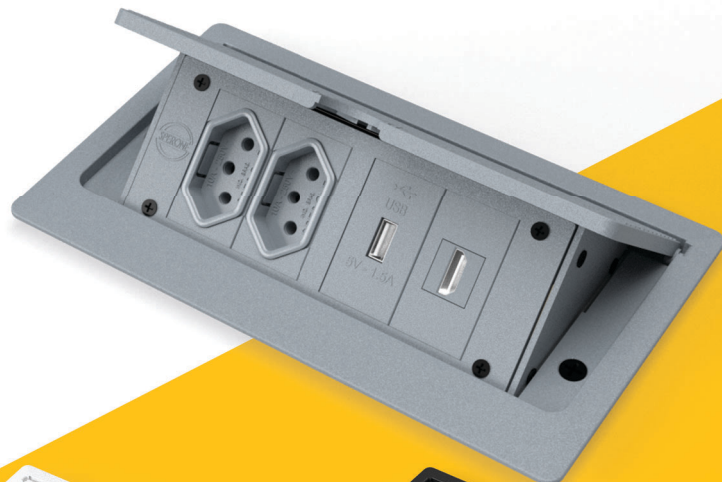
Tomada elétrica 10A / 20A

COMPATÍVEL
PARA

Branca, Preta, Cinza e Vermelha.

Keystones (RJ45), (RJ11), VGA,
HDMI, USB e outros Conectores.

* Caixas fornecidas com módulos (conectores não inclusos)



Imagens ilustrativas

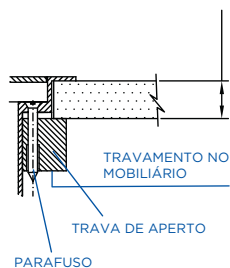


ESPECIFICAÇÕES DE MONTAGEM

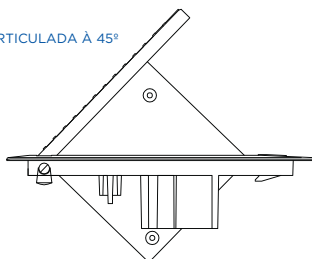
RECORTE NO MOBILIÁRIO

101 x 184 mm

* Caixas projetada para tampo de mobiliário 10 à 33mm

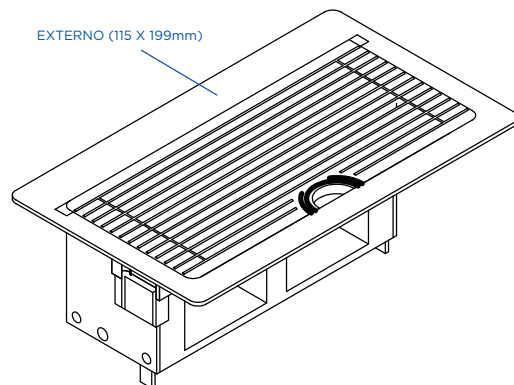


TAMPA ARTICULADA À 45°



MONTAGEM NO MOBILIÁRIO

EXTERNO (115 X 199mm)



SOLUÇÕES PARA MOBILIÁRIOS



Imagem ilustrativa



Rua Maria Ortiz, 174 - Bairro Campestre
Sto. André - SP - CEP: 09070-270
11 4428-4050 | 11 4473-3259

11 99401-1242
www.sperone.com.br
speronebr

