

# SPE-800

## ESPECIFICAÇÕES DA CAIXA

**04** 02 (Elétrica)  
02 (Dados)

37 X 113 X 212 mm DIMENSÕES

Plástico de Engenharia MATERIAL

Preto CORES

APLICAÇÃO

PISO ELEVADO

MOBILIÁRIO



# SPE-800S

## ESPECIFICAÇÕES DA CAIXA

**02** 02 (Elétrica) ou  
02 (Dados) ou 1 + 1

114 X 114 X 60 mm DIMENSÕES

Pintura Eletrostática ACABAMENTO

Preto CORES

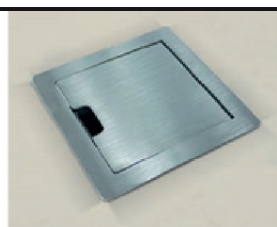
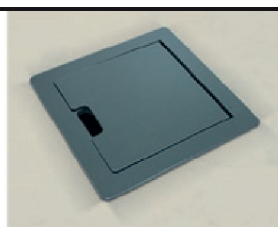
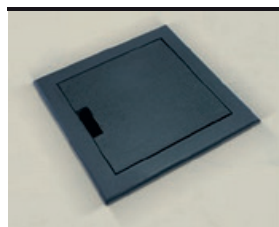
APLICAÇÃO

PISO ELEVADO

CONTRAPISO



## ESPECIFICAÇÕES DA TAMPA



SPE-800/S

SPE-800/S-TBA

SPE-800/S-TBM

SPE-800/S-TBI

CÓDIGO

Basculante

Basculante

Basculante

Basculante

TAMPA

130 x 130 mm

130 x 130 mm

130 x 130 mm

130 x 130 mm

DIMENSÕES

Plástico de Engenharia

Alumínio

Metálico

Aço Inox

MATERIAL

Preto

Pintura eletrostática

Pintura eletrostática

Escovado

COR(ES)/

Cinza

cinza texturizado

cinza texturizado

ACABAMENTO

Lisa

Lisa

Lisa

Lisa

TIPO(S)

## ESPECIFICAÇÕES DE MONTAGEM

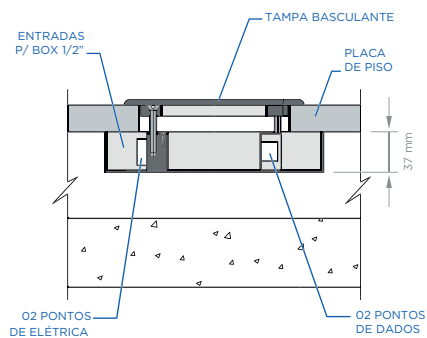
### RECORTE NO PISO

114 x 114 mm

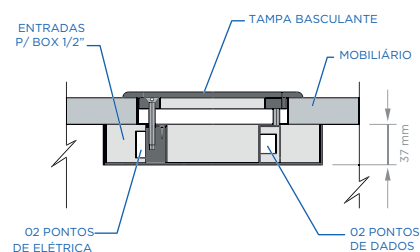
### INSTALAÇÃO

Aparafusar a tampa na caixa após o revestimento do piso

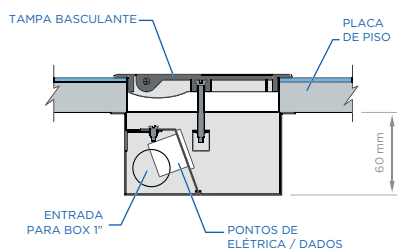
### MONTAGEM NO PISO ELEVADO | SPE-800



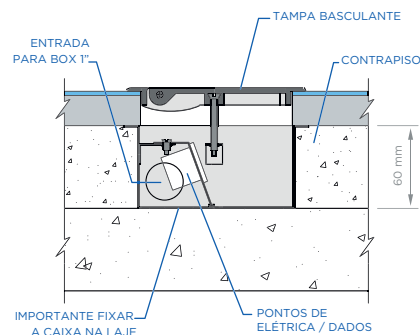
### MONTAGEM NO MOBILIÁRIO | SPE-800



### MONTAGEM NO PISO ELEVADO | SPE-800S



### MONTAGEM NO CONTRAPISO | SPE-800S



## SOLUÇÕES PARA CONTRAPISO / PISO ELEVADO E MOBILIÁRIO



Rua Maria Ortiz, 174  
Campestre, Sto. André-SP  
11 4428-4050 | 11 2564-5587

11 4428-4050  
www.sperone.com.br  
speronebr

