

SPE-800

ESPECIFICAÇÕES DA CAIXA

04 02 (Elétrica)
02 (Dados)

37 X 113 X 212 mm DIMENSÕES

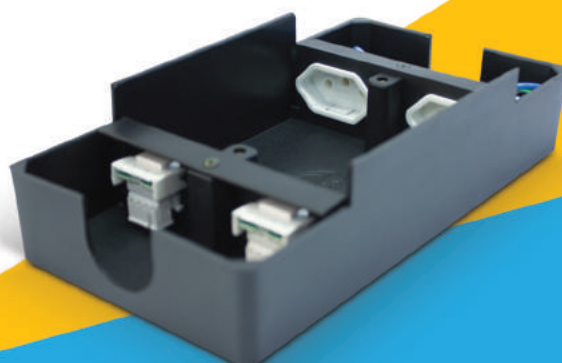
Plástico de Engenharia MATERIAL

Preto CORES

APLICAÇÃO

PISO ELEVADO

MOBILIÁRIO



SPE-800S

ESPECIFICAÇÕES DA CAIXA

02 02 (Elétrica) ou
02 (Dados) ou 1 + 1

114 X 114 X 60 mm DIMENSÕES

Pintura Eletrostática ACABAMENTO

Preto CORES

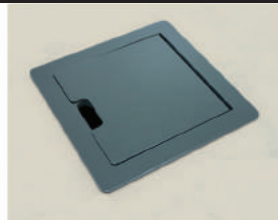
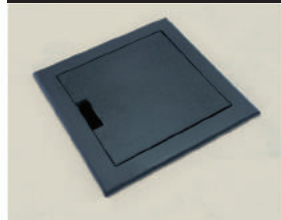
APLICAÇÃO

PISO ELEVADO

CONTRAPISO



ESPECIFICAÇÕES DA TAMPA



SPE-800/S

Basculante

130 x 130 mm

Plástico de Engenharia

Preto

Cinza

Lisa

SPE-800/S-TBA

Basculante

130 x 130 mm

Alumínio

Pintura eletrostática

cinza texturizado

Lisa

SPE-800/S-TBM

Basculante

130 x 130 mm

Metálico

Pintura eletrostática

cinza texturizado

Lisa

SPE-800/S-TBI

Basculante

130 x 130 mm

Aço Inox

Escovado

Lisa

CÓDIGO

TAMPA

DIMENSÕES

MATERIAL

COR(ES)/

ACABAMENTO

TIPO(S)

ESPECIFICAÇÕES DE MONTAGEM

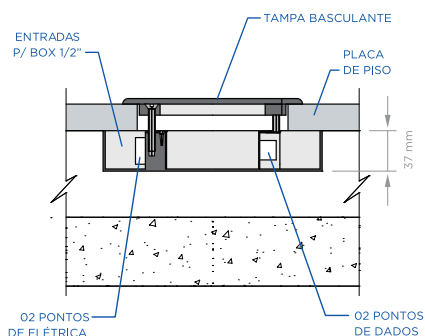
RECORTE NO PISO

114 x 114 mm

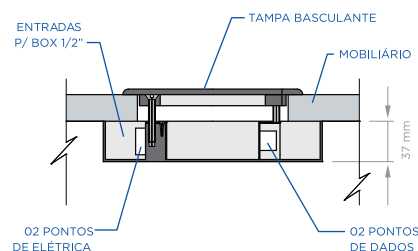
INSTALAÇÃO

Aparafusar a tampa na caixa após o revestimento do piso

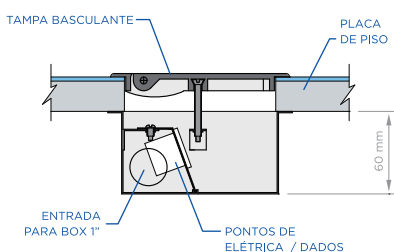
MONTAGEM NO PISO ELEVADO | SPE-800



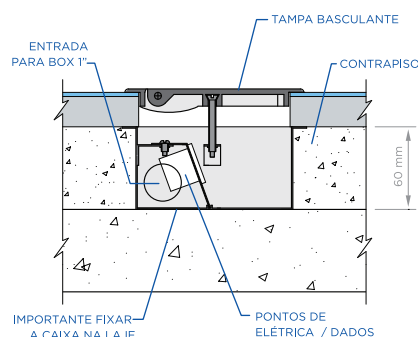
MONTAGEM NO MOBILIÁRIO | SPE-800



MONTAGEM NO PISO ELEVADO | SPE-800S



MONTAGEM NO CONTRAPISO | SPE-800S



SOLUÇÕES PARA CONTRAPISO / PISO ELEVADO E MOBILIÁRIO



Rua Maria Ortiz, 174 - Bairro Campestre
Sto. André - SP - CEP: 09070-270
11 4428-4050 | 11 4473-3259

11 99401-1242
www.sperone.com.br
speronebr

